

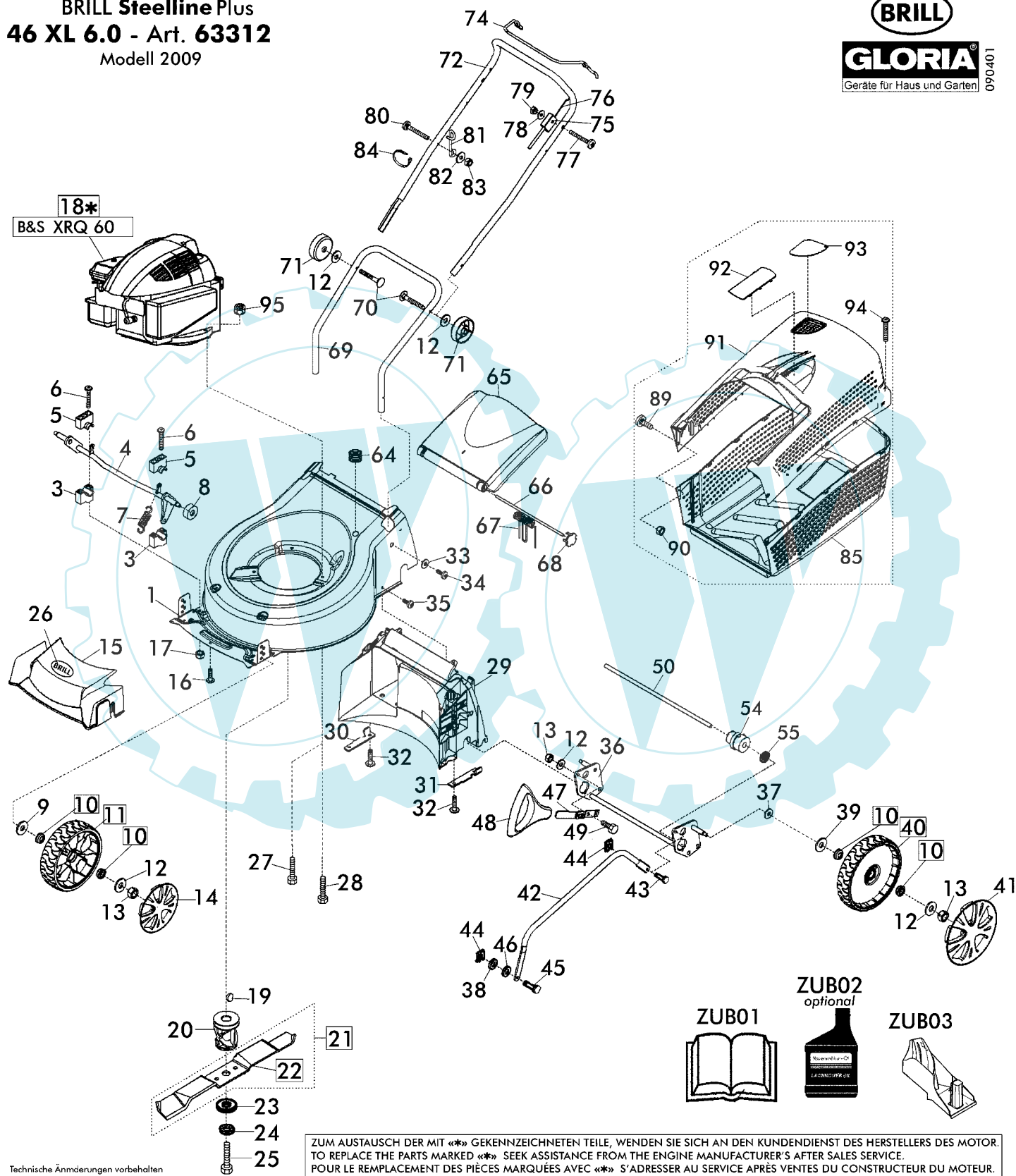
1/3	BENZIN - SICHELMÄHER
2009	PETROL LAWN MOWER
Rev090401	Tondeuses à gazon

SteelLine Plus 46 XL 6.0

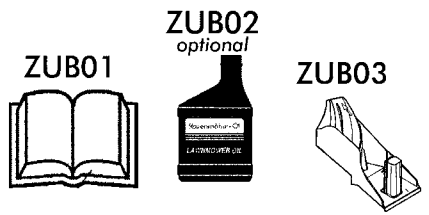
Art.Nr. 63312 Modell 2009



BRILL SteelLine Plus 46 XL 6.0 - Art. 63312 Modell 2009





18*
B&S XRQ 60



ZUM AUSTAUSCH DER MIT «*» GEKENNZEICHNETEN TEILE, WENDEN SIE SICH AN DEN KUNDENDIENST DES HERSTELLERS DES MOTOR.
TO REPLACE THE PARTS MARKED «*» SEEK ASSISTANCE FROM THE ENGINE MANUFACTURER'S AFTER SALES SERVICE.
POUR LE REMPLACEMENT DES PIÈCES MARQUÉES AVEC «*» S'ADRESSER AU SERVICE APRÈS VENTES DU CONSTRUCTEUR DU MOTEUR.

Technische Änderungen vorbehalten

2/3		BENZIN - SICHELMÄHER		SteelLine Plus 46 XL 6.0		 	
2009		PETROL LAWN MOWER		Art.Nr. 63312 Modell 2009			
Rev090401		Tondeuses á gazon					
Bild Nr. REF.N° POS.N°	BEST.-NR. PART-NO. NO d. PIECE	BEZEICHNUNG	DESCRIPTION	Anzahl Qty. Qte.			
1	A45145147	Gehäuse 46 XL	Chassis 46 XL	1			
3	A46027301	Achslagerschale unten	Lower axle bearing scale	2			
4	A46269330	Vorderachse	Front axle	1			
5	A46036401	Achslagerschale oben	Upper axle bearing scale	2			
6	A705077	Schraube	Screw	4			
7	A460361	Feder	Spring	2			
8	A46269230	Distanzring	Spacer	2			
9	A519554	Scheibe	Washer	2			
10	A510923	Laufradlager	Wheel bearing	8			
11	A462670	Laufrad vorne kpl.	Front wheel assy.	2			
12	A704538	Scheibe	Washer	8			
13	A704537	Mutter	Nut	5			
14	A46267322	Radkappe, vorne	Front wheel cap	2			
15	15267	Abdeckung vorne	Front cover	1			
16	A543560	Schraube	Screw	7			
17	A704536	Mutter	Nut	4			
18	*	B&S MOTOR Serie 675 Ready Start	B&S MOTOR Serie 675 Ready Start	1			
19	A700390	Keil	Key	1			
20	A512427	MESSERHALTER WLG.61.9 SL	Blade flange 61,9 SL	1			
21	61609	SB Messer geblistert 46	SB Blade 46	1			
22	A332039	Messer 46	Blade 46	1			
23	A316913	Scheibe	Washer	1			
24	A700202	Scheibe	Washer	1			
25	A323221	Spannschraube	Tension screw	1			
26	15234	BRILL-Logo	BRILL-Logo	1			
27	A344728	Schraube	Screw	1			
28	A500195	Schraube rechts	Screw right	2			
29	A47002801	Gehäuseeinsatz hinten	Rear chassis insert	1			
30	A46031830	Halteplatte rechts	Support bracket right	1			
31	A46051330	Halteplatte links	Support bracket left	1			
32	A510177	Schraube	Screw	4			
33	A700147	Scheibe	Washer	2			
34	A702737	Schraube	Screw	2			
35	A510177	Schraube	Screw	4			
36	A46269830	Hinterachse	Rear axle assy.	1			
37	A704540	SCHEIBE A 13 125-ST A3B	WASHER A 13 125-ST A3B	2			
38	A704272	SCHEIBE PA 8X14X1,0 988	Washer 988-8x14x1,0	1			
39	A700407	Anlagescheibe	Washer	2			
40	A462671	Hinterrad kpl. 46XL	Rear wheel assy. 46XL	2			
41	A46267422	Radkappe, hinten	Rear wheel cap	2			
42	A46270040	Verbindungsstange	Connection rod	1			
43	A463015	Bolzen	Bolt	1			
44	A543474	Halteklammer	Clamp	2			
45	A527537	Bolzen	Bolt	1			
46	A701889	Scheibe	Washer	1			
47	A46271330	Höhenverstellhebel	Height adjustment lever	1			
48	A46039222	Verstellgriff	Adjustment grip	1			
49	A704545	Schraube	Screw	1			
50	A451450	ACHSE 46	AXLE 46	1			

3/3		BENZIN - SICHELMÄHER		SteelLine Plus 46 XL 6.0			
2009		PETROL LAWN MOWER		Art.Nr. 63312 Modell 2009			
Rev090401		Tondeuses á gazon					
Bild Nr. REF.N° POS.N°	BEST.-NR. PART-NO. NO d. PIECE	BEZEICHNUNG		DESCRIPTION		Anzahl Qty. Qte.	
54	A53037510	Adapter		Adapter		2	
55	A518670	SPERRSCHEIBE 518670		LOCK WASHER 518670		2	
64	A517103	Knopf		Knob		1	
65	A46027022	Heckklappe		Rear flap		1	
66	A460372	Stange		Rod		1	
67	A460312	Heckklappenfeder		Spring / Rear flap		1	
68	A46051201	Klemmkappe		Cap		2	
69	A46384234	Holm-Unterteil		Lower handle bar		1	
70	A701672	Schraube		Screw		2	
71	13294	Holmspanngriff		Grip		2	
72	A45245334	Holm-Oberteil		Upper handle bar		1	
74	A53133722	TOTMANN-BÜGEL		Death-man bracket		1	
75	A518925	Kabelhalter		Cable support		1	
76	A451762	Bowdenzug		Bowden cable		1	
77	A703703	Schraube		Screw		1	
78	A703005	Scheibe		Washer		1	
79	A702849	Mutter		Nut		1	
80	A700866	Schraube		Screw		1	
81	A523756	Seilführung		Cable guide		1	
82	A700148	Scheibe		Washer		1	
83	A700432	Mutter		Nut		1	
84	A343246	Kabelbinder		Cable fastener		1	
85	A46026922	Fangkorb-Unterteil		Lower grass catcher		1	
89	A701756	SCHRAUBE 5X10 7985 4.8-H VZ		SCREW 5X10 7985 4.8-H		2	
90	A701478	Mutter		Nut		2	
91	A46026847	Fangkorb-Oberteil		Upper grass catcher		1	
92	A46035747	Griff-Abdeckung		Cover		1	
93	A46035840	FÜLLSTANDANZEIGER 46 R9006		Lever indicator		1	
94	A450757	SCHRAUBE PT-KB 30X20 A2K 1412		SCREW PT-KB 30X20 A2K 1412		4	
95	A500073	Mutter		Nut		3	
		ZUBEHÖR		ACCESSORIES			
ZUB01	A451566	Gebrauchsanleitung		Instruction for use		1	
ZUB02	76012	Motoröl SAE 30 Flasche (optional)		Motor oil SAE 30 Bottle (optional)		1	
ZUB03	A46037401	MULCHKEIL 46 XLR R9005 (optional)		Mulch insert 46 XLR (optional)		1	

ZUM AUSTAUSCH DER MIT «*» GEKENNZEICHNETEN TEILE, WENDEN SIE SICH AN DEN KUNDENDIENST DES HERSTELLERS DES MOTOR.

TO REPLACE THE PARTS MARKED «*» SEEK ASSISTANCE FROM THE ENGINE MANUFACTURER'S AFTER SALES SERVICE.

POUR LE REMPLACEMENT DES PIÈCES MARQUÉES AVEC «*» S'ADRESSER AU SERVICE APRÈS VENTES DU CONSTRUCTEUR DU MOTEUR.